



# Нарезчики швов

**FS-20/1 B**

**FS 20D**

**FS 20/1B/VE**

**FS 20 D/VE**

Руководство по эксплуатации



# **LISSMAC**

Maschinenbau GmbH

Lanzstraße 4 - D-88410 Bad Wurzach

Telefon +49 (0) 75 64/3 07-0 - Fax + 49 (0) 75 64/3 07-5 00

[lissmac@lissmac.com](mailto:lissmac@lissmac.com) - [www.lissmac.com](http://www.lissmac.com)

Edition: 2010/07



---

## СОДЕРЖАНИЕ

---

1. Техника безопасности.
2. Описание машины.
3. Предпусковые работы.
4. Транспортировка.
5. Эксплуатация машины.
6. Выключение агрегата.
7. Техническое обслуживание.
8. Возможные неисправности и ремонт.
9. Дополнительные инструкции для моделей FS 20 B/VE и FS 20 D/VE.
10. Гарантия.

## 1. Основные правила техники безопасности



### 1.1. Предостерегающие символы

**Опасность!**

Несоблюдение инструкций может привести к серьезным травмам, и даже смерти.



**Предостережение!**

Несоблюдение инструкций может при определенных условиях привести к травмам.

**Внимание!**

Несоблюдение инструкций может вызвать поломку машины или другого оборудования.



### 1.2. Основные правила безопасной работы

**Опасность!**

1.2.1. Машина выполнена в соответствии с современными технологиями и удовлетворяет всем требованиям безопасности. Тем не менее, остается некоторая опасность для жизни и здоровья оператора, посторонних лиц, а также возможность повреждения машины и другого имущества.

1.2.2. Запрещается работать на машине, если она имеет неполадки. Выполняйте все требования по техники безопасности!

Внимательно относитесь к неисправностям, которые могут привести к опасным последствиям.

1.2.3. Шов-резчик предназначен для нарезки швов в бетоне и асфальте. Резка дерева, пластика или металла (за исключением арматуры, находящейся в бетоне) не допускается! Запрещается использовать шов-резчик не по назначению. Производитель/поставщик не несет ответственности за повреждения, вызванные неправильным использованием машины.

### 1.3. Организационные мероприятия.

1.3.1. Храните руководство по эксплуатации в доступном месте.

1.3.2. В дополнение к настоящему руководству исполняйте все законы и правила, касающиеся предотвращения несчастных случаев и защиты окружающей среды. К ним могут относиться, например, обращение с опасными химическими реактивами, средства личной защиты и правила дорожного движения.

1.3.3. Весь персонал, работающий с машиной, прежде чем преступить к работе, должен прочитать настоящее руководство по эксплуатации, в особенности главу по технике безопасности. Это относится и к персоналу,

который работает с машиной от случая к случаю (например, бригада наладчиков и ремонтников).

- 1.3.4. Регулярно проводите выборочную проверку, чтобы быть уверенным, что обслуживающий персонал ответственно выполняет свою работу, твердо придерживаясь инструкции по эксплуатации.
- 1.3.5. Пользуйтесь индивидуальными средствами защиты.
- 1.3.6. Обращайте внимание на все предупреждающие знаки, обозначенные на машине.
- 1.3.7. Следите за тем, чтобы все предупреждающие знаки были четкими и разборчивыми.
- 1.3.8. В случае изменений в работе машины, влияющих на безопасность, остановите машину и сообщите ответственным за это лицам.
- 1.3.9. Не вносите изменения в конструкцию машины без разрешения производителя.
- 1.3.10. Пользуйтесь только оригинальными запчастями.
- 1.3.11. Соблюдайте графики технического обслуживания или интервалы, изложенные в руководстве.
- 1.3.12. Для проведения техобслуживания и ремонта необходимо иметь специально оборудованные мастерские.

#### **1.4. Подбор персонала.**

- 1.4.1. Допустимый возраст оператора определяется местным законодательством.
- 1.4.2. К работе допускаются только подготовленные и проинструктированные лица. Должна быть четко определена область ответственности всех работников, будь то оператор или люди, занимающиеся ремонтом и обслуживанием машины.
- 1.4.3. Убедитесь, что к работе на машине допущен квалифицированный оператор.
- 1.4.4. Операторам машины следует также обозначить их ответственность, касающуюся нарушения правил дорожного движения, так же как и уполномочить их отказываться от указаний третьих лиц, которые входят в противоречие с правилами безопасности.
- 1.4.5. Обучаемый персонал может управлять машиной только в присутствии инструктора.
- 1.4.6. Работы с электрооборудованием машины должны проводиться квалифицированным электриком, или опытным человеком под непосредственным контролем квалифицированного электрика, в соответствии с действующими правилами техники безопасности.

#### **1.5.1. Техника безопасности при нормальной работе машины.**

- 1.5.1.1 Не допускаются методы работы, снижающие уровень безопасности.

1.5.1.2 Убедитесь, что машина находится в исправном состоянии.

1.5.1.3 Как минимум один раз в смену необходимо осмотреть машину на наличие внешних повреждений. Обо всех изменениях сразу же сообщайте соответствующим лицам. При необходимости немедленно остановите машину и приведите ее в безопасное состояние.

1.5.1.4 В случае неполадок немедленно остановите машину и приведите ее в безопасное состояние. Сразу же устраните проблему.

1.5.1.5 Перед тем как приступить к работе ознакомьтесь с рабочим участком и условиями работы. К условиям работы могут относиться наличие защитных ограждений и средства первой помощи при несчастном случае.

#### 1.5.2. Работы по техническому обслуживанию, устранению неисправностей и утилизации.

1.5.2.1. Соблюдайте инструкции по регулировке, техническому обслуживанию и техосмотру, изложенные в настоящем руководстве, графики проведения работ. Эти работы могут быть связаны с переустановкой деталей и агрегатов машины и могут производиться только квалифицированным персоналом.

1.5.2.2. Заранее оповещайте персонал о предстоящем техобслуживании и других дополнительных работах. Назначайте контролера.

1.5.2.3. После полного выключения машины для технического обслуживания и ремонта она должна быть гарантирована от непреднамеренного запуска.

1.5.2.4. Перед тем, как помыть машину водой, закройте и уплотните все зазоры и отверстия через которые не должны проникать ни вода, ни чистящее средство.

1.5.2.5. После очистки снимите все покрытия и уплотнения.

1.5.2.6. После техобслуживания и ремонта затяните все ослабленные крепежи.

1.5.2.7. Если защитные устройства машины во время техобслуживания и ремонта пришлось демонтировать, необходимо сразу же установить их и проверить работоспособность.

1.5.2.8. Аккуратно, не загрязняя окружающую среду, удалите смазку, снимите вспомогательное оборудование и запчасти.

1.5.2.9. Утилизируйте масло в соответствии с местными требованиями и законодательством.

### 1.6. Моменты, представляющие особую опасность.

#### 1.6.1. Электрооборудование

1.6.1.1. Пользуйтесь предохранителями, рассчитанными на соответствующий ток. При возникновении неисправностей немедленно выключайте машину.

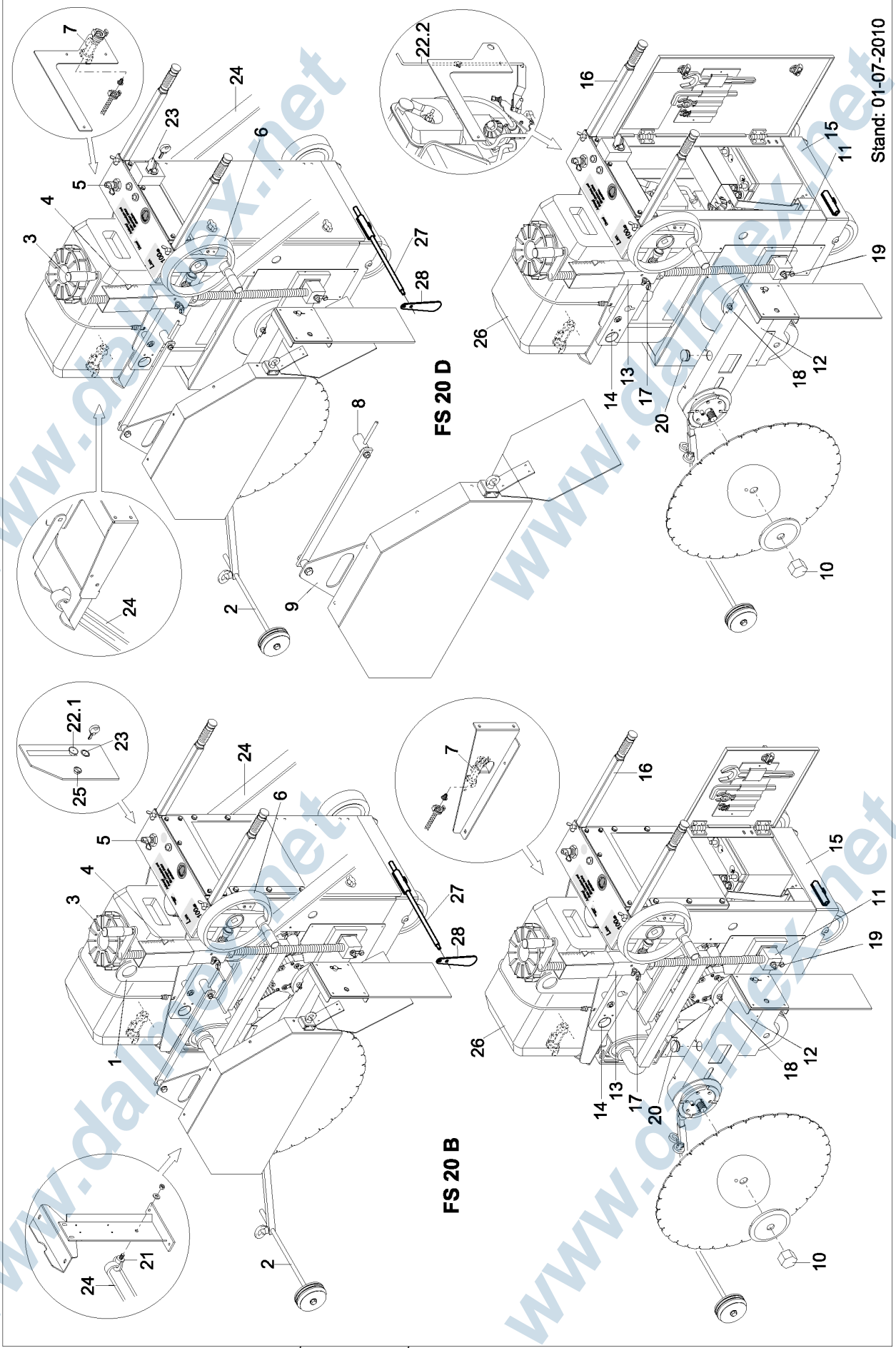
1.6.1.2. Работы с электрооборудованием машины должны проводиться квалифицированным электриком или



- опытным человеком под наблюдением квалифицированного электрика, в соответствии с действующими правилами техники безопасности.
- 1.6.1.3. Регулярно проверяйте состояние электрооборудования машины. Неисправность контактов или повреждение кабелей необходимо устранять немедленно.
- 1.6.2. Пыль.
- 1.6.2.1. Соблюдайте все государственные нормы и правила при работе в небольших закрытых помещениях.
- 1.6.3. Шум
- 1.6.3.1. Необходимо пользоваться наушниками.

### **1.7. Транспортировка.**

- 1.7.1. Убедитесь, что ваш подъемник имеет соответствующую грузоподъемность.
- 1.7.2. Имейте опытного оператора подъемника.
- 1.7.3. Пользуйтесь только опробованными, прошедшими испытания стропами и грузоподъемными петлями.
- 1.7.4. Пользуйтесь транспортным средством достаточной грузоподъемности.
- 1.7.5. Отключайте источник энергии даже тогда, когда передвигаете машину на небольшое расстояние. Перед перезапуском убедитесь, что машина надежно подключена.
- 1.7.6. При перезапуске всегда следуйте инструкциям руководства по эксплуатации.
- 1.7.7. При остановке ставьте машину на тормоз (рычаг поз.12).



Stand: 01-07-2010



## 2. Описание машины.

### 2.1. Спецификация.

1. Проушина.
2. Направляющий стержень.
3. Регулятор подъема-опускания диска.
4. Шкала регулировки пилы.
5. Тормоз (только FS 20B и FS 20D).
6. Колесо подачи вперед/маховик.
7. Штуцер подсоединения водяного шланга.
8. Штанга кожуха диска.
9. Защитный кожух диска.
10. Гайка с фланцем.
11. Гайка.
12. Кронштейн диска.
13. Шпindelная бабка.
14. Фиксирующее отверстие шпindelной бабки (правосторонняя резьба).
15. Ходовая часть.
16. Рукоятка.
17. Точка смазки.
18. Точка смазки.
19. Точка смазки.
20. Защитный колпачок (проверка натяжения клинового ремня).
21. Ограничитель.
22. Акселератор (22.1 топливный, 22.2- двигателя).
23. Ключ зажигания.
24. Натяжная лента.
25. Заслонка для холодного пуска.
26. Водяной бак.
27. Стержень регулировки угла.
28. Держатель.

### 2.2 Защитное приспособление.

Поз. 9 - защитный кожух пилы.



### 2.3. Технические характеристики.

	FS 20 B	FS 20 B/VE	FS 20 D	FS 20 D/VE
Максимальная глубина реза	220 мм	220 мм	220 мм	220 мм
max. Ø пилы	600 мм	600 мм	600 мм	600 мм
Мощность двигателя	15,5 кВт	15,5 кВт	10.1 кВт	10,1 кВт
Топливо	неэтилированное топливо	неэтилированное топливо	дизельное	дизельное
Объём водяного бака	30 л	30 л	30 л	30 л
Масса	205 кг	210 кг	263 кг	268 кг
Рабочий вес	243 кг	248 кг	301 кг	306 кг
Длина	1.100 мм	1.100 мм	1.100 мм	1.100 мм
Ширина	750 мм	750 мм	750 мм	750 мм
Высота	1.100 мм	1.100 мм	1.100 мм	1.100 мм
Номинальная скорость	1920 л/мин	1920 л/ мин	1920 л/мин	1920 л/мин

### 2.4. Уровень шума.



Гарантированный уровень шума - 114 dB (A)

Предупреждение!

Если уровень шума превышает 90 dB(A), надевайте наушники!

Замер уровня шума соответствует требованиям EN ISO 3744, EN 13862 и ДИРЕКТИВЕ 2000/14/ЕЕС.

### 2.5. Уровень вибрации.

	Уровень вибрации	
	FS 20 B + B/VE	FS 20 D + D/VE
Диаметр диска 600 мм	$a_{hv} = 5,2 \text{ m/s}^{-2}$	$a_{hv} = 11,8 \text{ m/s}^{-2}$

Замер уровня вибрации соответствует требованиям EN ISO 5349, VD, 2057 Blatt 2, Guideline 2002/44/ЕЕС.

Уровень вибрации был определен при нарезке бетона толщиной 10 см.

На уровень вибрации влияют:

- качество диска
- вес оператора
- скорость вращения диска
- состояние машины
- состав бетона

### 3. ПОДГОТОВКА К РАБОТЕ



- Наполните водой бак или подсоедините шланг к водопроводу.

**ВНИМАНИЕ!** Использование грязной воды приводит к образованию пробок.

- Проверьте уровень масла в картере двигателя.
- Заправьте топливом (FS 20 B - неэтилированный бензин)  
(FS 20 D - дизельное топливо)



**ВНИМАНИЕ!** Соблюдайте меры противопожарной безопасности. Взрывоопасно!

- При необходимости установите режущий диск (см. п. 5.3)



**ВНИМАНИЕ!** Необходимо правильно установить защитный кожух режущего диска!

- Опустите направляющий стержень.  
Установите машину в рабочее положение, стержнем регулировки угла (поз. 27) отрегулируйте держатель (поз. 28).
  - режущий диск и направляющее устройство должны быть на шве.
  - режущий диск не должен касаться пола.

#### **Запуск FS 20 B**

- закройте воздушную заслонку (поз. 25) (не требуется в случае высокой температуры окружающего воздуха, или если двигатель уже прогрет).
- сдвиньте рычаг газа (поз. 22.1) слегка вверх.
- поверните выключатель стартера (поз. 23) в положение «START» (запуск).
- когда двигатель запустится, возвратите выключатель стартера в положение «ON» (включено).



**ВНИМАНИЕ!** Никогда не оставляйте выключатель стартера в положении «START» более 5 секунд!

- По мере прогрева двигателя постепенно закройте воздушную заслонку.

#### **Запуск FS 20 D ( см. инструкцию по эксплуатации двигателя)**

- немного прибавьте газу (поз. 22.2).
- поверните ключ зажигания (поз. 23) вправо, пока двигатель не заведется.
- отпустите ключ зажигания.
- откройте кран подачи воды.



**ВНИМАНИЕ:** если вода не поступает, промойте систему чистой водой (5-8 бар).

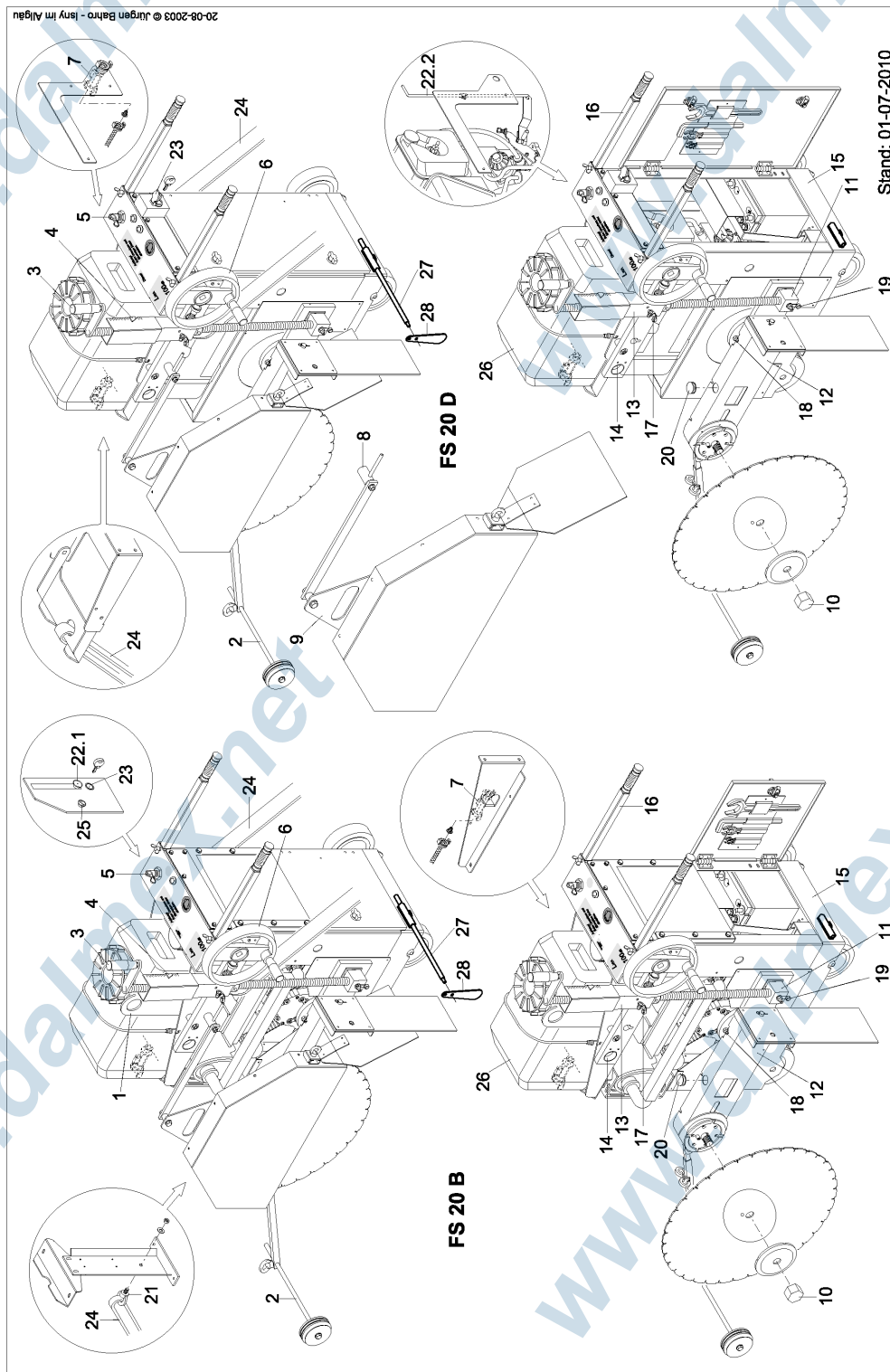
- установите рычаг газа (поз. 22.2) в положение полный газ.
- поворотом рукоятки (поз. 3) опустите режущий диск до соприкосновения с поверхностью.

- установите шкалу глубины резания (поз. 4) на «0».
- поворотом рукоятки (поз. 4) установите нужную глубину резания (градуировка шкалы в сантиметрах).



**ВНИМАНИЕ:** В процессе врезания режущего диска машина должна стоять на тормозе (поз. 5).

- после первых двух часов работы подтяните клиновые ремни.
- после первых 20 часов работы подтяните все винты.



## 4. Транспортировка.

### 4.1. Положение некоторых узлов машины в состоянии транспортировки:

- направляющий стержень повернут в вертикальное положение.
- режущий рычаг в горизонтальном положении.
- ручка регулировки глубины резания зафиксирована от поворота защелкой.
- винты затянуты.
- тормоз (поз. 5) зафиксирован (с автоматической подачей – см. дополнительные инструкции, п.9).
- **ВНИМАНИЕ!** При транспортировке с помощью транспортного средства необходимо надежно закрепить машину. Не допускается транспортировка машины в лежачем положении.



### 4.2. Транспортировка краном.

#### FS 20 B

- Разложите подъемное кольцо (поз. 1).
- Убедитесь, что подъемное устройство имеет достаточную грузоподъемность.

#### FS 20 D

- Снимите водный бак.
- Разложите подъемное кольцо.
- Убедитесь, что подъемное устройство имеет достаточную грузоподъемность.

### 4.3. Крепление шов-резчика при транспортировке.

#### FS 20 B

- Зафиксируйте шов-резчик стояночным тормозом (поз. 5).
- Закрепите шов-резчик за кольцо (поз. 21) с помощью натяжных ремней (поз. 24).
- Закрепите второй ремень вокруг машины.

#### FS 20 D

- Зафиксируйте шов-резчик стояночным тормозом (поз. 5).
- Снимите водной бак.
- Закрепите шов-резчик за кольцо (см. рис. FS 20 D) с помощью натяжных ремней (поз. 24).
- Закрепите шов-резчик вторым натяжным ремнем.

## 5. Эксплуатация машины.

### 5.1. Оптимальный режим резания.

- Установите рычаг газа (поз. 22) в максимальное положение.
- С помощью маховика (поз. 6) начните рабочее движение (автоматическая подача – см. п. 9).
- Выбирайте подачу в зависимости от усилия резания.
- Если сила резания слишком велика, пожалуйста, проверьте следующее:
  - не затупился ли режущий диск?
  - достаточно ли охлаждающей жидкости?
  - правильно ли выбран режущий диск?
  - работает ли двигатель на полной мощности, соответствующей частоте вращения?
- Следите за прямолинейностью резки, чтобы не заклинить режущий диск.

### 5.1. Замена режущего диска.

- С помощью стопорного винта (поз. 5) поставьте шов-резчик на стояночный тормоз.
- Снимите защитный кожух режущего диска.
  - Поднимите защитный кожух за ручку (поз. 9).
  - Отверните и выньте винт (поз. 8).
- Отверните шестигранную гайку (поз. 10).
- Снимите фланцевый прижимной и режущий диски.
- Тщательно очистите фланцы.
- Установите новый режущий диск.



**ВНИМАНИЕ:** стрелки, указывающие направление вращения на режущем диске и защитном кожухе должны совпадать. Ведущий штифт фланца должен войти в ведущее отверстие режущего диска.

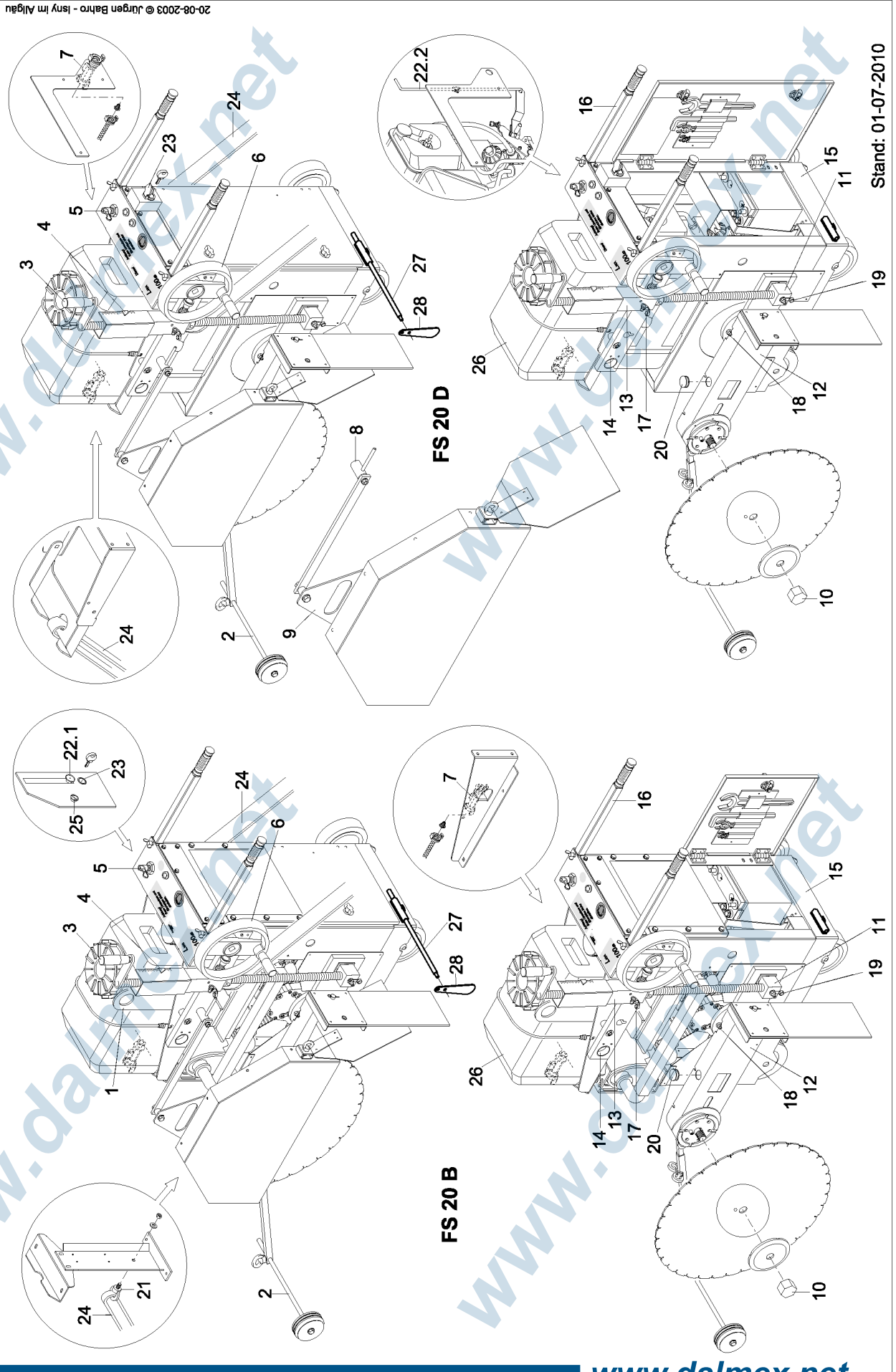
- установите прижимной диск и заверните шестигранную гайку.
- установите кожух режущего диска.

### 5.2. Типы режущих дисков

См. брошюру LISSMAC «Алмазные диски». Используйте только рекомендованные диски.



20-08-2003 © Jürgen Bahro - leny im Allgäu



Stand: 01-07-2010



### 5.3. Переналадка с левосторонней резки на правостороннюю.



**ВНИМАНИЕ!** Обычной на шов-резчике является левосторонняя резка, правосторонняя резка используется в особых случаях на непродолжительное время.

- Снимите маховик (поз. 6) и направляющий стержень (поз. 2).
- Отсоедините водяной шланг.
- Снимите защитный кожух режущего диска.
  - Поднимите защитный кожух за ручку (поз. 9).
  - Отверните и выньте винт (поз. 8).
- Поворачивая рукоятку (поз. 3), выведите шпindelную гайку (поз. 11) из зацепления.
- Немного поднимите режущий рычаг (поз. 12) за левую сторону.
- Немного поверните механизм установки глубины резания (поз. 13).
- Положите режущий рычаг (поз. 12) с режущим диском на землю.

#### Правосторонняя резка

- Поверните механизм установки глубины резания (поз. 13) в горизонтальное положение (ручкой влево) и снимите его из приемного отверстия на раме.
- Снимите грязевой щит с защитного кожуха клиноременной передачи.
- Поверните режущий рычаг (поз. 12) на правую сторону.
- Установите механизм установки глубины резания (поз. 13) в приемное отверстие (14) на раме.



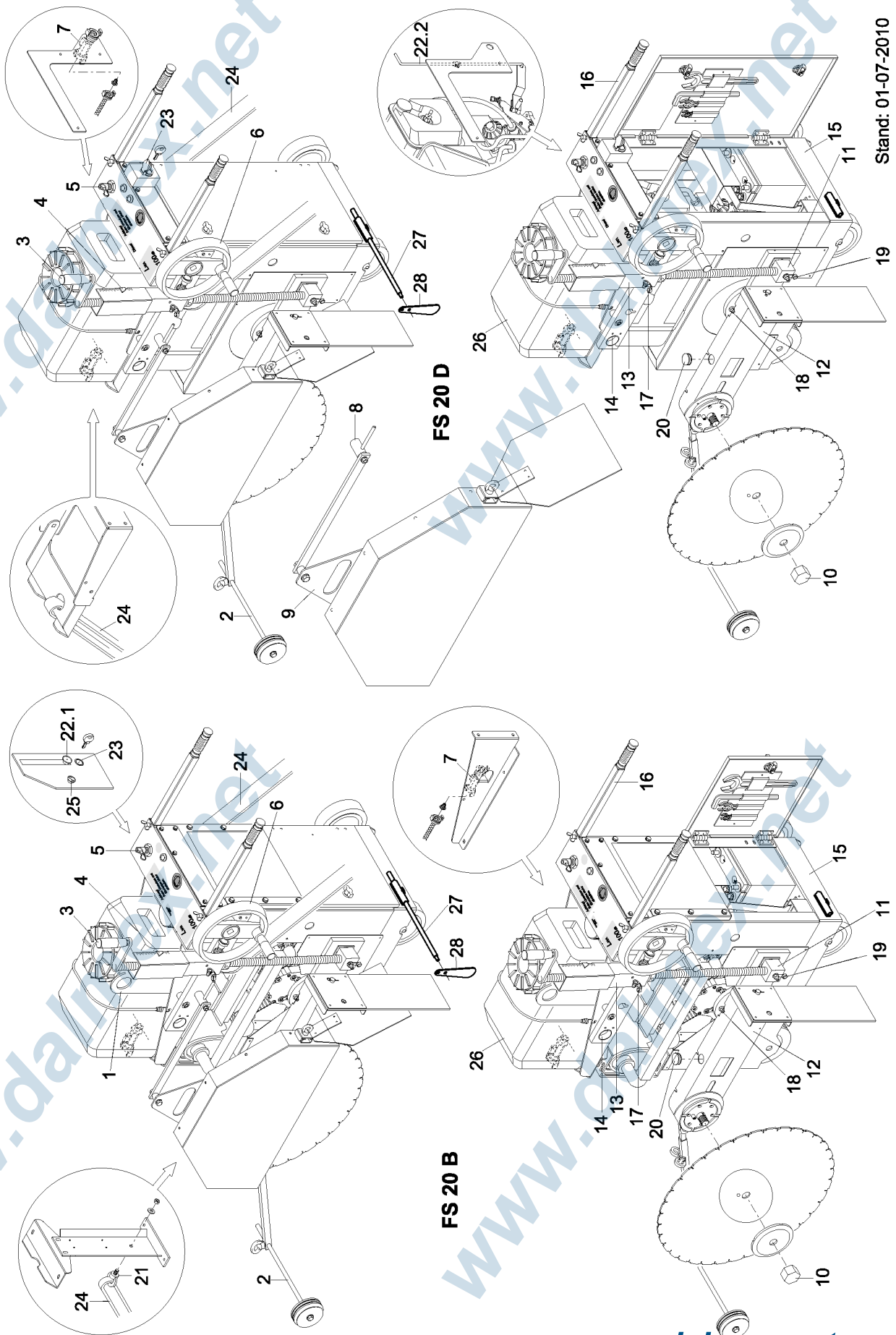
**Внимание!** (возможно только в горизонтальном положении)

- Вверните шпindel глубины резания в шпindelную гайку (поз. 11).
- Установите защитный кожух режущего диска.
- Установите рукояти (поз. 16) на другую сторону.
- Установите водяной бак и подсоедините шланг.
- Установите направляющий стержень (поз. 2) и маховик (поз. 6).
- Прикрепите грязевой щит к защитному кожуху режущего диска.





20-08-2003 © Jürgen Bahro - Isny im Allgäu



Stand: 01-07-2010

## 6. Остановка машины.

FS 20 B	FS 20 D
Сдвиньте рычаг газа (поз. 22) вниз. Поверните выключатель стартера в положение «OFF» (выключено). С помощью стопорного винта (поз. 5) установите машину на тормоз. Пожалуйста, соблюдайте так же инструкцию по эксплуатации двигателя.	Переместите рычаг газа (поз. 22.2) назад. Поверните ключ зажигания.

## 7. Техническое обслуживание.

\* Перед проведением технического обслуживания установите машину на тормоз (поз. 5).

Перечень работ	Еже-дневно	Ежене-дельно	Ежеме-сячно
Тщательно очистите машину. <b>ВНИМАНИЕ!</b> Очистка струей пара не допускается.		X	
Проверьте уровень масла в картере двигателя.	X		
Замените масло в картере двигателя (см. руководство по эксплуатации двигателя). <b>ВНИМАНИЕ!</b> Имейте достаточную емкость /воронку для слива /заливки масла. При необходимости устанавливайте машину под наклоном.			
Смажьте шпindelную гайку механизма регулировки глубины резания обычной консистентной смазкой (поз. 17 и 19).		X	
Смажьте точку смазки на режущем рычаге обычной консистентной смазкой (поз. 22)			X
Подтяните все винтовые соединения после 20 часов работы.			
Подтяните клиновой ремень через первые 2 часа работы.			



Пожалуйста, ознакомьтесь с Руководством по эксплуатации двигателя.

**ВНИМАНИЕ:** Необходимо отметить, что неисправности двигателя, имевшие место в гарантийный период, должны устраняться только в специальных пунктах (см. перечень пунктов по техническому обслуживанию и ремонту двигателя).

## 8. Устранение неисправностей.

### 8.1. Стандартный набор инструментов на внутренней стороне дверцы.

Торцовый ключ SW 10.  
 Гаечный ключ SW 36.  
 Гаечный ключ SW 19.  
 Гаечный ключ SW 17.  
 Гаечный ключ SW 13.  
 Гаечный ключ SW 10.

### 8.2. Неисправности, их причины и способы устранения.

Неисправность	Причина	Способ устранения
Низкая режущая способность	затуплен режущий диск	замените режущий диск
	недостаточная подача охлаждающей жидкости	очистите сетчатый фильтр или промойте систему водой под давлением 5-8 бар
	проскальзывает клиновой ремень	см пункты 8.2 и 8.3
	двигатель не выдает полную мощность	см. инструкцию по эксплуатации двигателя
Машина не запускается	повреждение или неправильное обращение с двигателем	см. инструкцию по эксплуатации двигателя

Пожалуйста, соблюдайте также Руководство по эксплуатации двигателя.

### 8.3. Как проверить натяжение клинового ремня.

- выньте пробку (поз. 20) на кожухе клиноременной передачи.
- под действием среднего усилия ремень должен прогибаться на размер профиля.

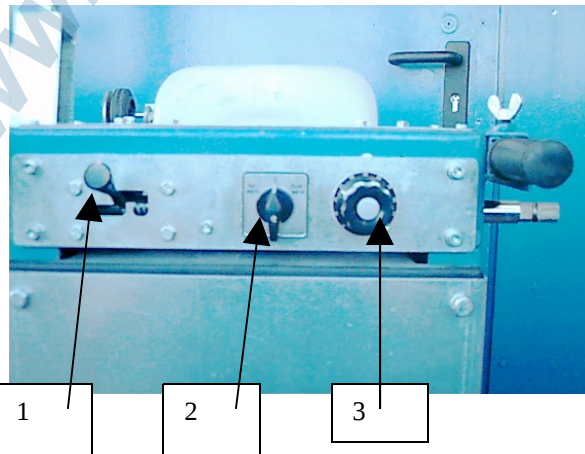
### 8.4. Как подтянуть клиновой ремень.

- ослабьте зажимной винт (поз. 8).
- поднимите кожух режущего диска за рукоятку (поз. 9).
- снимите режущий диск (см. п. 5.3).

- доступ к механизму натяжения клинового ремня осуществляется через прямоугольное окошко в защитном кожухе клиноременной передачи.
- ослабьте винт с внутренним шестигранником.
- отверните контргайку на винте с шестигранной головкой.
- винтом с шестигранной головкой отрегулируйте натяжение ремней и затяните контргайку.
- установите режущий диск и защитный кожух.
- не забудьте вставить пробку (поз. 20) в защитный кожух клиноременной передачи.

## 9. Дополнительная информация по эксплуатации моделей FS 20 B/VE and D/VE.

VE = автоматическая система подачи



### 9.1. Управление.

Рычаг переключения передач (поз. 1) Левое положение Центральное положение Правое положение	тормоз (при транспортировке) нерабочее положение (ручная подача) резка (автоматическая подача)
Переключатель (поз. 2) Левое положение Центральное положение Правое положение	задний ход остановка передний ход
<b>Внимание!</b> При запуске двигателя переключатель должен находиться в положении «остановка»	
Ручка установки скорости подачи (поз. 3)	

**Внимание!** Во избежание чрезмерной нагрузки на аккумуляторную батарею, включайте автоматическую подачу только тогда, когда двигатель уже включен.

## 9.2. Начало работы.

Предварительные условия:

- шов-резчик запущен.
- режущий диск опущен на глубину резки.
- ручка установки скорости подачи (поз. 3) находится в нулевом положении.

установите рычаг переключения передач (поз. 1) в положение «резка» (правое положение).

с помощью переключателя (поз. 2) выберите направление движения. медленно поворачивая ручку скорости подачи (поз. 3), начинайте резку.

## 10. Гарантия.

Срок гарантии - 12 месяцев. Гарантия распространяется на запасные части, если их износ произошел не из-за рабочих условий.

Быстроизнашиваемые части – это части, которые изнашиваются в рабочих условиях, соответствующих предусмотренному использованию машины. Время износа не является постоянным, оно зависит от интенсивности работы. Быстроизнашиваемые части для каждого типа машины должны поставляться, устанавливаться и, если это необходимо, обмениваться в соответствии с руководством по эксплуатации производителя.

Гарантийное обслуживание не предусмотрено, если износ имел место вследствие плохих рабочих условий.

### **под гарантийные случаи не попадают:**

- зубчатая рейка, шестерни, зубчатые колеса, валы, оси, гайки, подшипники, цепи, тросы, звездочки, ремни;
- шайбы, кабели, шланги, манжеты, кольца, заглушки, штепсель, муфты, соединительные детали, переключатели для гидравлики, пневматики, топливной, водяной и электрической систем;
- элементы управления, направляющие, направляющие втулки, ролики, противобуксовочные системы;
- уплотнители, сальники;
- подшипники скольжения и качения, которые не находятся в масляной ванне;
- прокладки, уплотнения вращающегося вала;
- фрикционные муфты, замковые соединения, сцепные муфты, тормозной механизм;
- графитовые щетки, коллекторы;
- потенциометр, элементы ручного управления;
- предохранители и лампочки;
- все виды крепежей: анкеры, винты, болты, штифты;
- краны;
- боуденовские тросы;
- многодисковые детали;



- мембраны, диафрагмы;
- свечи зажигания, запальные свечи;
- детали реверсивного стартера;
- резиновые уплотнители, прокладки, брызговики;
- все типы фильтров;
- отклоняющие ролики, вкладыши подшипников;
- защитные элементы для свивания кабелей, канатов, проводов;
- поддерживающие, ходовые колеса, ведущие колеса;
- водяные насосы;
- перемещающий ролик для резки материала;
- буры, дрели, режущие инструменты;
- транспортерные ленты, резиновые лент;
- защитный нетканый материал.



## Декларация соответствия ЕЕС

**Шовнарезчик** FS 20/1 B  
FS 20D  
FS 20/1 B/VE  
FS 20 D/VE

**Производитель** LISSMAC Maschinenbau u. Diamantwerkzeuge GmbH  
Gewerbepark West - Lanzstraße 4  
D-88410 Bad Wurzach  
Tel/ ++7564/307-0, Fax ++7564/307-50

Anton Hess (Assistent of the technical director)  
LISSMAC Maschinenbau GmbH  
Lanzstr. 4  
D-88410 Bad Wurzach

**Описание машины** Шов-резчик с глубиной резки 220 мм.  
- тип В с бензиновым двигателем , 15,5 kW.  
- тип D с дизельным двигателем 11,8 kW.  
- VE - автоматическое управление.  
- серийные номера – F62, F09, F63, F11.

Уровень шума – 113dB.  
Гарантированный уровень шума – 114 dB.  
Внутренний контроль - (RL 2000/14/EG Annex V).

### Директивы

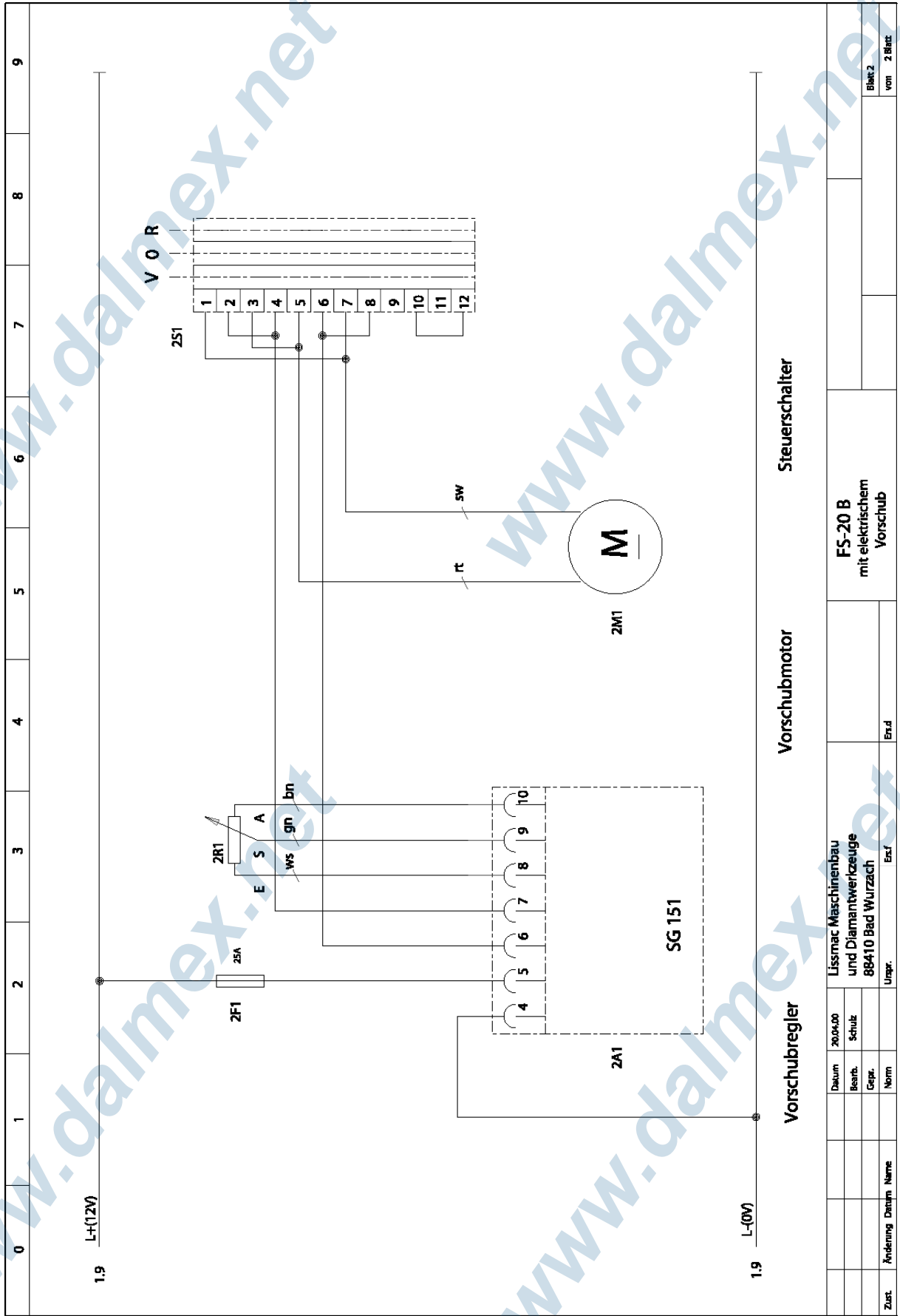
EC Machine guideline 2006/42/EG  
Sound emission 2000/14/EG  
Low voltage directive 2006/95/EG  
Electromagnetic Compatibility 2004/108/EG  
Directive for vibration protection 2002/44/EG

### Полномочный ответственный представитель

- Josef Weiland  
Технический директор
- Authorized person legally responsible:  
LISSMAC Maschinenbau GmbH  
Gewerbepark West – Lanstrasse 4  
88410 Bad Wurzach  
Tel.: (0 75 64) 3 07-0  
Fax: (0 75 64) 3 07-5 00  
Mail: [lissmac@lissmac.com](mailto:lissmac@lissmac.com) –  
[www.lissmac.com](http://www.lissmac.com)





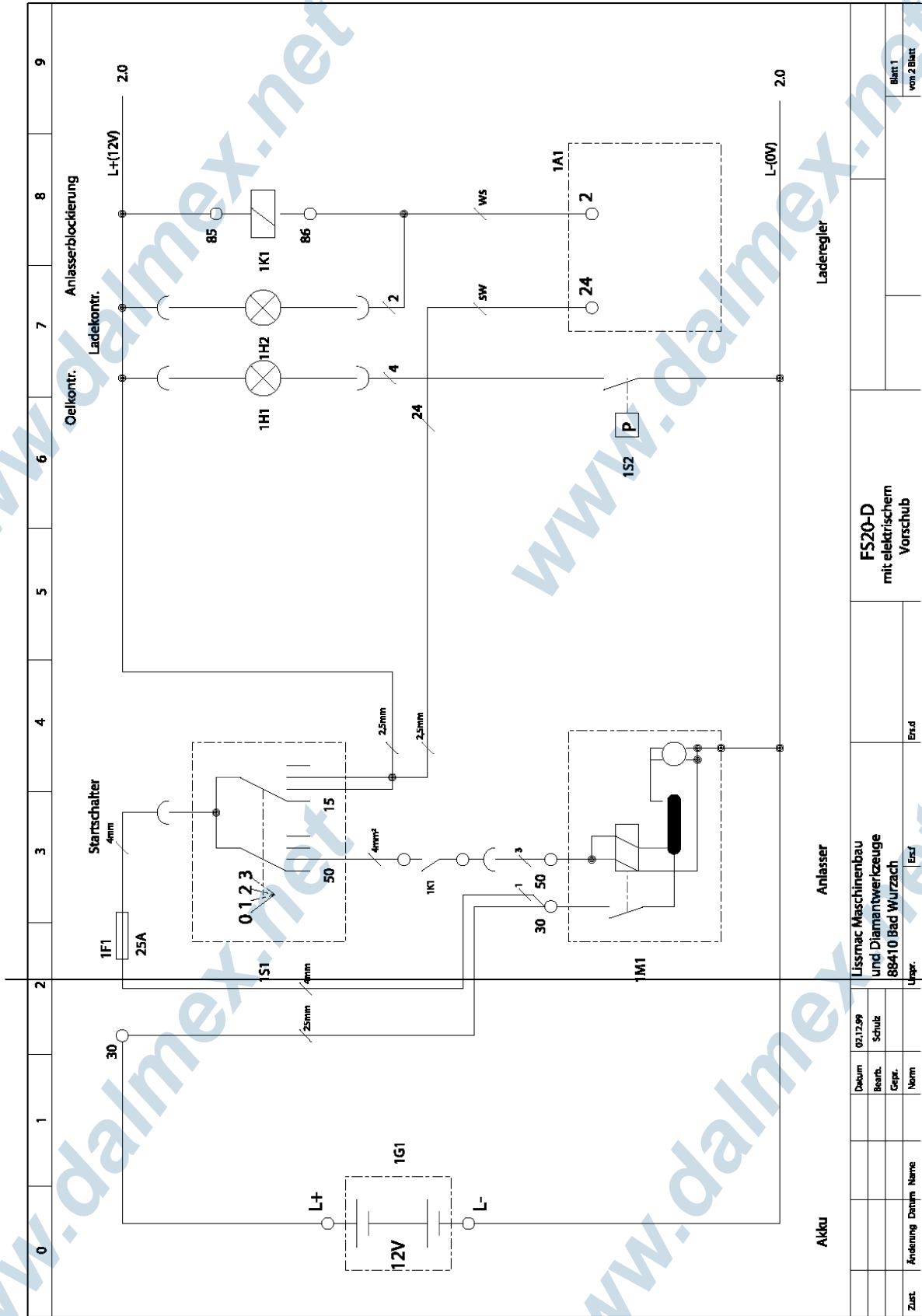


Vorschubregler

Vorschubmotor

Steuerschalter

Zust.	Änderung	Datum	Name	Unger.	Erst	End	FS-20 B mit elektrischem Vorschub	Blech 2 von 2 Blätz
		20.04.00	Lissmac Maschinenbau und Diamantwerkzeuge 88410 Bad Wurzach					



Akku

Anlasser

Laderegler

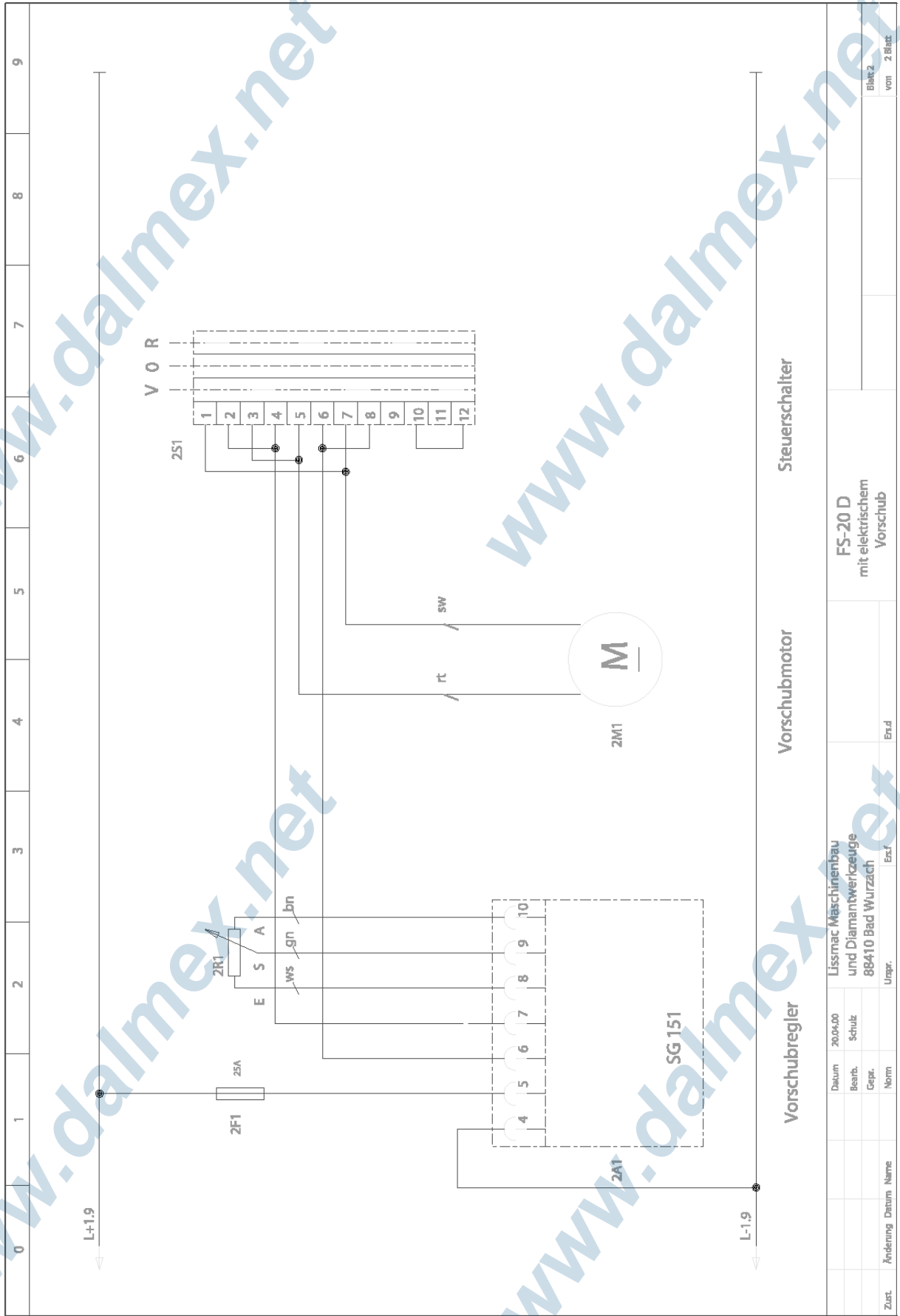
Zust.	Änderung	Datum	Name

Lissmac Maschinenbau  
und Diamantwerkzeuge  
88410 Bad Wurzach

FS20-D  
mit elektrischem  
Vorschub

Laderegler

Blatt 1  
von 2 Blatt



Vorschubregler

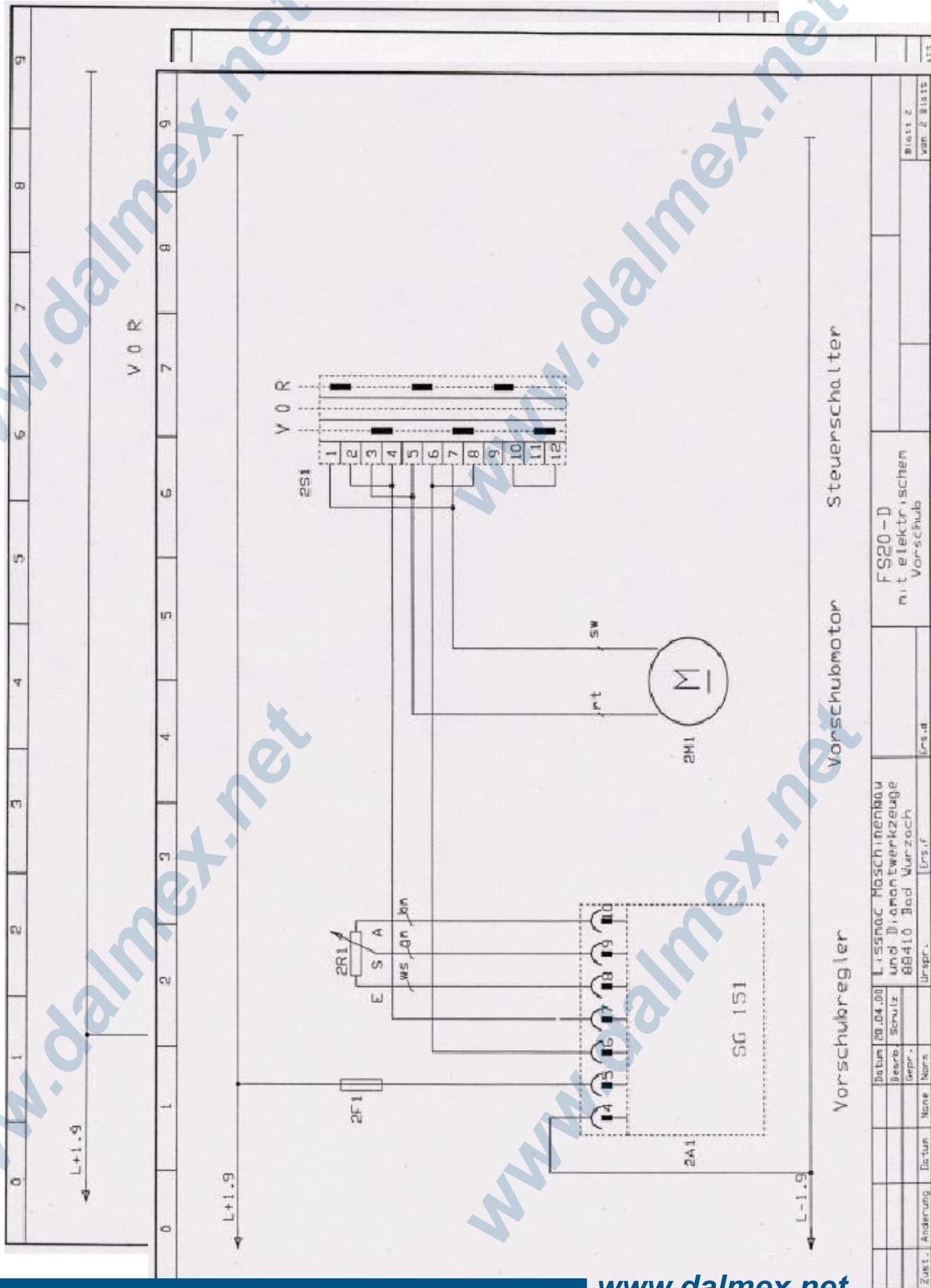
Vorschubmotor

Steuerschalter

Zust.	Änderung	Datum	Name	Unger.	Erst.	Erld.	FS-20 D mit elektrischem Vorschub	Blatt 2 von 2 Blatt
		Datum	20.04.00	Lissmac Maschinenbau und Diamantwerkzeuge 88410 Bad Wurzach				
		Bearb.	Schulz					
		Gepr.						
		Norm						







Zust.	Änderung	Datum	Name	Urspr.	Erstf.	Erstf.	Blatt 2 von 2 Blättern
Datum 20.04.00		Lissmac Maschinenbau und Diamantwerkzeuge 88410 Bad Wurzach					
Beerb. Schutz		FS20-D mit elektrischem Vorschub					
Gepr.							
Urspr.							
Vorschubregler		Vorschubmotor		Steuerschalter			