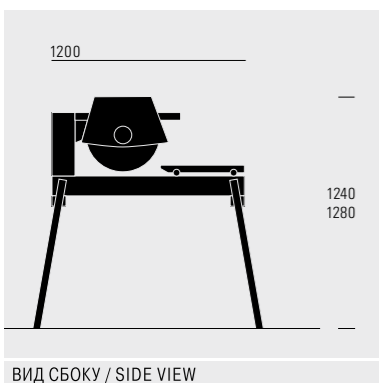


ТЕХ. ХАРАКТЕРИСТИКИ	DTS-120	DTS-120 G	TECHNICAL DATA	DTS-120	DTS-120 G
Макс. глубина резки / max.	110 мм / 120 мм	110 мм / 120 мм	cut depth series / max.	110 mm / 120 mm	110 mm / 120 mm
Макс. длина резки	600 мм	600 мм	cut length max.	600 mm	600 mm
Макс. Ø режущего диска / max.	350 мм / 380 мм	350 мм / 380 мм	saw blade diameter series / max.	350 mm / 380 mm	350 mm / 380 mm
Макс. Ø диска при угловой резке	нет	350 мм	by mitre cuts	impossible	350 mm
Ø посадочного отверстия	25,4 мм	25,4 мм	saw blade holder	25.4 mm	25.4 mm
Мощность двигателя	2,2 кВт, 220В	2,2 кВт, 220В	motor output	2.2 kW / 230 V	2.2 kW / 230 V
Скорость вращения диска	2800 об/мин	2800 об/мин	saw blade speed	2800 rpm	2800 rpm
Габариты (Д/Ш/В)	1200 / 700 / 1240 мм	1200 / 700 / 1280 мм	dimensions (L/W/H)	1200 / 700 / 1240 mm	1200 / 700 / 1280 mm
Вес	80 кг	83 кг	weight	80 kg	83 kg

## DTS-120

→ Производитель вправе вносить конструктивные изменения без предварительного уведомления / Subject to technical change without notice



ВИД СБОКУ / SIDE VIEW

LISSMAC / 06.2011

УНИВЕРСАЛЬНЫЙ НАДЕЖНЫЙ  
ОТРЕЗНОЙ СТАНОК ДЛЯ  
ПРОФЕССИОНАЛЬНОГО ПРИМЕНЕНИЯ

FOR A PROFESSIONAL RELIABLE  
AND PERMANENT USE

LISSMAC Maschinenbau GmbH  
Lanzstraße 4  
D-88410 Bad Wurzach  
Telefon +49(0)75 64/307-0  
Telefax +49(0)75 64/307-500  
lissmac@lissmac.com  
www.lissmac.com

[www.dalmex.net](http://www.dalmex.net)

**LISSMAC**  
CONSTRUCTION TECHNOLOGY



